

D Betriebs- und Montageanleitung für Multifunktionsleuchte Quadro-LED HI DC-Version

1. Beschreibung und Verwendung

Bei der Quadro-LED HI handelt es sich um eine Multifunktions-Leuchte zur optischen Signalisierung von Gefahrszuständen oder für die Zustandsanzeige von Maschinen und Anlagen. Die Lichtsignale werden durch LEDs mit hoher Lichtausbeute und robustem mechanischem Aufbau erzeugt.

Die Leuchte ist für den Einsatz sowohl in Gebäuden als auch im Freien konzipiert. Aggressive Umweltbedingungen, Schlagregen und Betauung führen bei den Geräten zu keiner Schädigung. Innere Betauung ist zulässig.

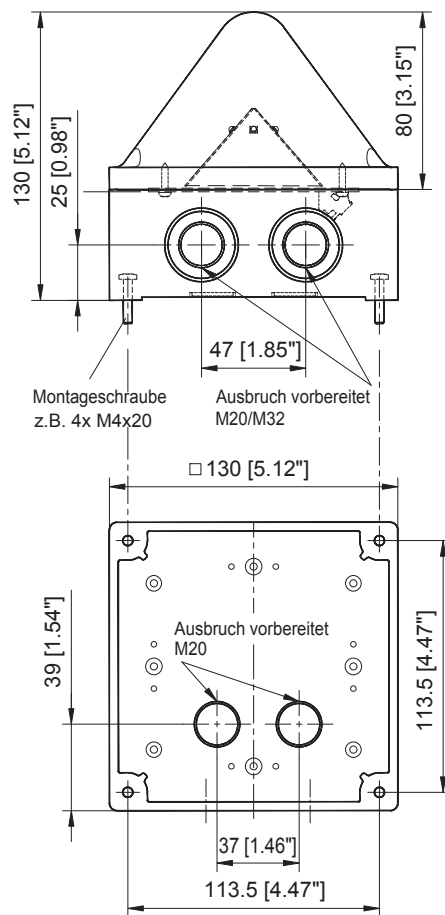
2. Montage

Durch Lösen der vier Kreuzschlitzschrauben in der Haube lässt sich diese nach oben hin abheben. Die Befestigungsbohrungen des Gehäuses sind danach zugänglich. Die Montage kann mittels dieser Befestigungsbohrungen oder mit den beigelegten Laschen erfolgen. Die Einbaulage ist beliebig.

Die Leuchten werden vorzugsweise mit Schrauben oder Gleichwertigem auf der Montagefläche befestigt.

3. Technische Daten

Elektrische Daten							
Nennspannung	12 V DC / 24 V DC / 48 V DC +/- 10 %						
Funktionsbereich	11 V .. 60 V DC						
Spannungsbereich Steuereingänge	11 V .. 60 V DC						
Stromaufnahme RMS [mA]		alle Farben außer rot			LED rot		
		12V DC	24V DC	48V DC	12V DC	24V DC	48V DC
	Dauerlicht	390	220	110	360	195	100
	Blinklicht 1Hz	280	155	80	260	135	70
	Blinklicht 2Hz	280	155	80	260	135	70
	Blitzlicht 0,1Hz	105	55	30	100	45	25
	Blitzlicht 0,5Hz	230	120	60	215	100	55
	Blitzlicht 0,75Hz	270	140	75	265	120	65
	Blitzlicht 1Hz	320	165	85	305	165	60
	Blitzlicht 2Hz	450	230	120	430	200	90
Einschaltdauer	100%						
Betriebsdauer	> 50 000h						
Mechanische Daten							
Schutzart	IP 66/67 (EN 60529) Montage beliebig						
Schlagfestigkeit	IK08 (EN50102)						
Schutzklasse	II						
Kabeleinführung	seitlich 2x M20/M32 unten 2x M20						
Anschlussklemmen	Federzugbügel 0,08-2,5mm ²						
Gewicht	0,5 kg						
Material Gehäuse	PC (Polycarbonat) lichtgrau						
Material Haube	PC (Polycarbonat)						
Klimatische Daten							
Betriebstemperatur	- 40 °C + 55 °C						
Lagertemperatur	- 40 °C + 70 °C						
Rel. Luftfeuchte	90%						
Lichttechnische Daten							
Lichtstärke *	max 75 cd (Blondel + Rey)						
Leuchtmittel	4 Hochleistungs-LEDs						



* Die Lichtstärke kann sich je nach Haubenfarbe und Betriebsart reduzieren.

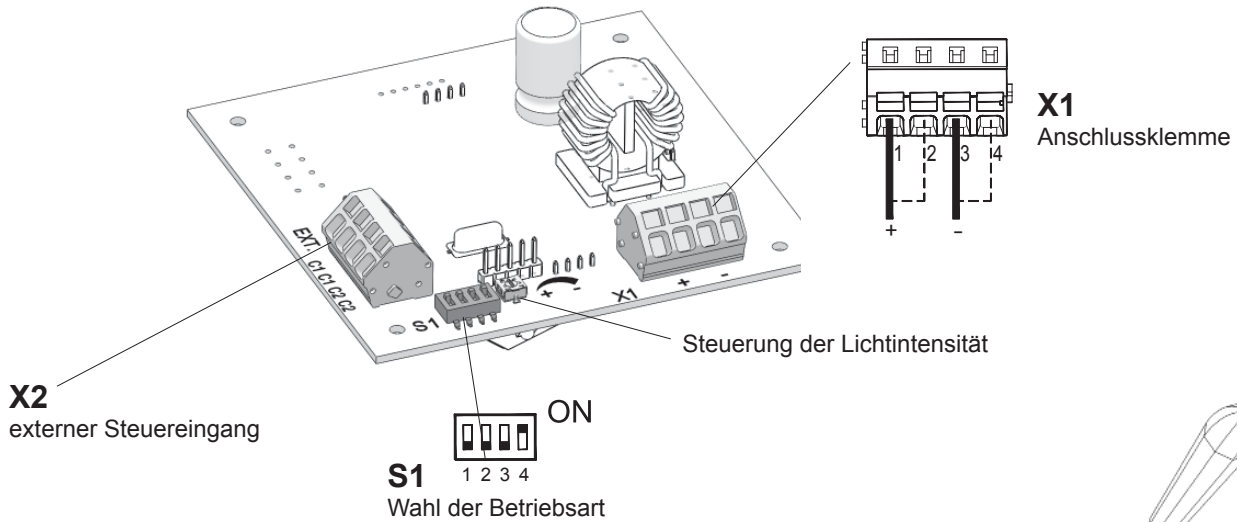
4. Inbetriebnahme

Vor Inbetriebnahme sind die Angaben auf dem Typschild und dieser Anleitung zu beachten. Nichteinhalten kann zur Zerstörung der Multifunktionsleuchte und zur Gefährdung der Sicherheit führen.

Die Leuchte ist für den Anschluss an fest verlegte Anschlussleitungen vorgesehen. Die Kabelverschraubungen sind für ortsfest verlegte Kabel und Leitungen geeignet.

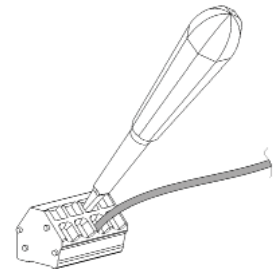
Nach Anschluss der Betriebsspannung, Aufsetzen und Befestigung der Haube ist die Leuchte einsatzbereit. Mit einem anschließenden Test ist die einwandfreie Funktion zu prüfen.

Achtung: Um eine Beeinträchtigung des Sehvermögens zu verhindern, ist der dauernde, direkte Blick in die aktivierte Leuchte zu vermeiden.



Verpolungsschutz!

Kein Funktion bei Verpolung der Anschlüsse.

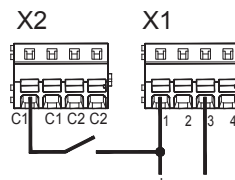


Anschluss des Kabels

S1			Betriebsart-Nr.		Umschaltung durch C1 auf Betriebsart Nr. ...	Umschaltung durch C2 auf Betriebsart Nr. ...	Umschaltung durch C1 + C2 auf Betriebsart Nr.
1	2	3					
OFF	OFF	OFF	1	Bereitschaft für externe Ansteuerung	3	2	4
OFF	OFF	ON	2	Blitzlicht 1 Hz	4	--	4
OFF	ON	OFF	3	Dauerlicht	--	4	4
OFF	ON	ON	4	Blinklicht 1 Hz	--	--	--
ON	OFF	OFF	5	Blitzlicht 2 Hz	7	6	8
ON	OFF	ON	6	Blinklicht 2 Hz	8	--	8
ON	ON	OFF	7	Blitzlicht 0,1 Hz	--	8	8
ON	ON	ON	8	Blitzlicht 0,5 Hz	--	--	--

S1.4 immer auf ON bei externer Ansteuerung

Beispiel Ansteuerung durch C1



5. Wartung, Service, Ersatzteilbeschaffung

Die Multifunktionsleuchte ist wartungsfrei.

Das Gehäuse aus Polycarbonat darf nur mit Wasser und einem Hand-Spülmittel gereinigt werden. Reparaturen sind grundsätzlich im Herstellerwerk auszuführen.

Der Austausch von Originalersatzteilen kann durch entsprechend qualifizierte Personen durchgeführt werden.

GB Operating and installation instruction for multifunction light Quadro-LED HI DC version

1. Description and use

The multifunction light Quadro-LED HI is suitable for optical signalling of operating conditions or for the generating of warning signals. The optical signals are generated by means of LEDs with a high light yield and a rugged design.

The device is designed for applications inside or outside buildings. Neither aggressive environmental conditions nor heavy rain nor dew formation can cause damage. Internal dew formation is admissible.

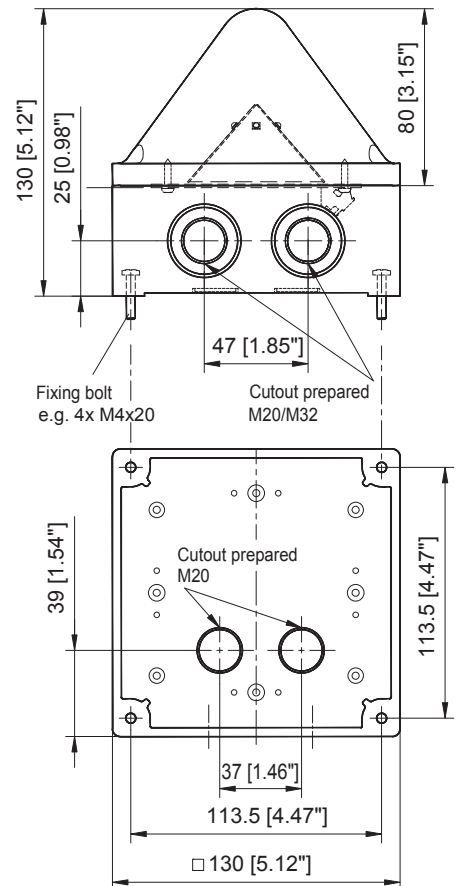
2. Installation

By loosening of the four recessed head screws in the hood it can be lifted off upwards. The fastening drill holes of the housing are then accessible. Mounting can be achieved by means of these fastening drill holes or with the enclosed brackets. The mounting position is arbitrary.

The best method of installing the light is to mount it at their final location using bolts or similar fixing materials.

3. Technical Data

Electrical Data							
Nom. voltage	12 V DC / 24 V DC / 48 V DC +/- 10 %						
Voltage range	11 V .. 60 V DC						
Voltage range for control inputs	11 V .. 60 V DC						
Current consumption RMS [mA]		all colours except red			LED red		
		12V DC	24V DC	48V DC	12V DC	24V DC	48V DC
	Continuous light	390	220	110	360	195	100
	Blinking light 1Hz	280	155	80	260	135	70
	Blinking light 2Hz	280	155	80	260	135	70
	Flashing light 0,1Hz	105	55	30	100	45	25
	Flashing light 0,5Hz	230	120	60	215	100	55
	Flashing light 0,75Hz	270	140	75	265	120	65
	Flashing light 1Hz	320	165	85	305	165	60
	Flashing light 2Hz	450	230	120	430	200	90
Duty cycle	100%						
Service life	> 50 000h						
Mechanical Data							
Ingress protection	IP 66/67 (EN 60529) Mounting position arbitrary						
Resistance against impact	IK08 (EN50102)						
Protection class	II						
Cable entry	sideways 2x M20/M32 base 2x M20						
Terminals	Cage clamp 0,08-2,5mm ²						
Weight	0,5 kg						
Housing material	PC (Polycarbonate) light grey						
Material of lens	PC (Polycarbonate)						
Climatic Data							
Operating temperature	- 40 °C + 55 °C						
Storage temperature	- 40 °C + 70 °C						
rel. Humidity	90%						
Optical Data							
Light intensity *	max. 75 cd (Blondel + Rey)						
Illuminant	4x High-output LED						



* The light intensity depends on lens colour and operation mode.

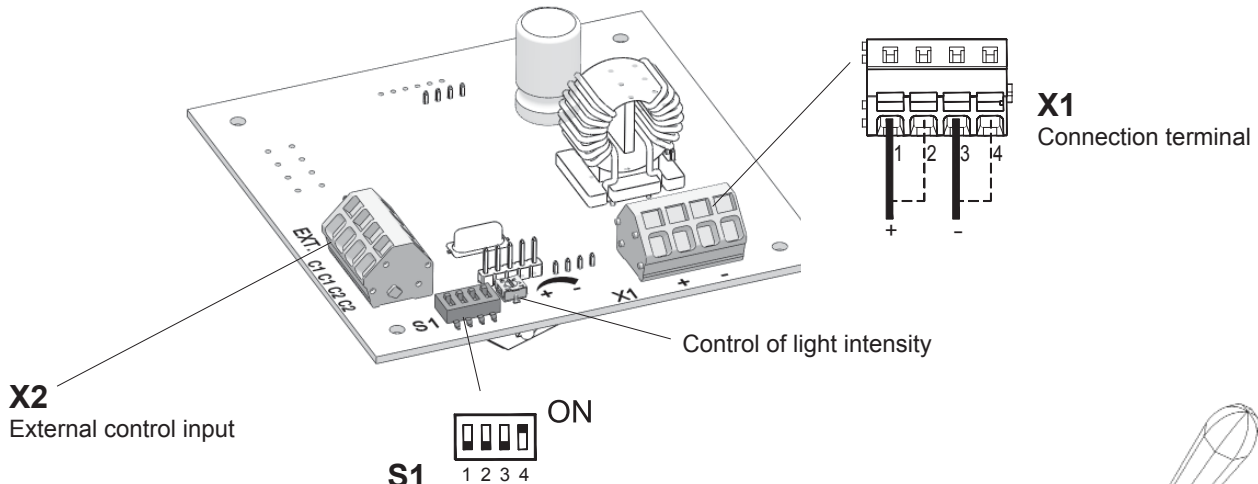
4. Taking into operation

Before commissioning the information provided on the rating plate and in these instructions is to be observed. Non-observance can lead to the destruction of the beacon and to the jeopardising of safety.

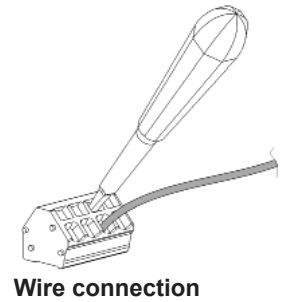
The light is designed to be connected to permanent connection cables. The cable screw connections are suitable for cables and lines installed in a stationary arrangement.

After connecting it to the power supply and fixing/tightening the hood in place, the multifunction light is ready for operation. A subsequent test is made to ensure satisfactory functional integrity.

Caution: In order to avoid damage to eyesight, please refrain from looking at the light for any length of time when it is in operation.

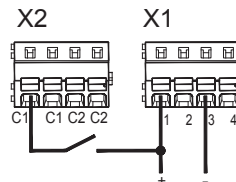


Reverse voltage protection!
No function when polarity is reversed.



S1			Operation mode		Switching through C1 to operation mode no. ...	Switching through C2 to operation mode no..	Switching through C1 + C2 to operation mode no. ...
1	2	3					
OFF	OFF	OFF	1	Standby for external control	3	2	4
OFF	OFF	ON	2	Flashing light 1 Hz	4	--	4
OFF	ON	OFF	3	Continuous light	--	4	4
OFF	ON	ON	4	Blinking light 1 Hz	--	--	--
ON	OFF	OFF	5	Flashing light 2 Hz	7	6	8
ON	OFF	ON	6	Blinking light 2 Hz	8	--	8
ON	ON	OFF	7	Flashing light 0,1 Hz	--	8	8
ON	ON	ON	8	Flashing light 0,5 Hz	--	--	--

Position of S1.4 = ON when using external control
Example for selection via C1



4. Maintenance, Service and Ordering Spare Parts

The multifunction light is maintenance-free.

The polycarbonate housing may only be cleaned with water and a mild detergent solution.

As a principle, repairs are to be carried out at the manufacturer's factory. Parts (only use original spare parts) can be replaced by suitably qualified personnel.

F Notice de montage et d'utilisation pour feu multifonction Quadro-LED HI Version CC

1. Description et emploi

Le feu multifonction Quadro-LED HI convient à la signalisation optique des états de fonctionnement ou à la production des signaux d'alarme. Les signaux sont produits par DELs avec une efficacité lumineuse élevée et la construction mécanique durable.

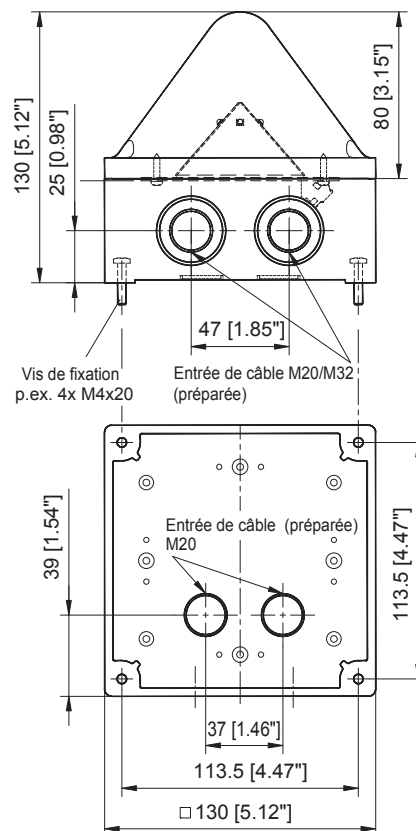
Ces feux conviennent aussi bien pour des applications à l'intérieur comme à l'extérieur. Elles résistent à tout type d'environnement agressif, à la condensation, aux pluies battantes et aux chocs physiques.

2. Installation

Le fait de desserrer les quatre vis à fentes en croix, situées dans le capot, permet d'enlever celui-ci vers le haut. Les trous de fixation du boîtier deviennent, en conséquence, accessibles. Le montage peut s'opérer au moyen de ces trous de fixation ou grâce aux attaches jointes. La position de montage est laissée à l'appréciation du technicien. La meilleure façon d'installer ces lampes à éclairage est d'utiliser des vis ou tout autre système de fixation identique.

3. Caractéristique techniques

Caractéristiques électriques							
Tension nominale	12 V CC / 24 V CC / 48 V CC +/- 10 %						
Plage de tension de service	11 V .. 60 V CC						
Plage de tension pour entrée de commande	11 V .. 60 V CC						
Courant RMS [mA]		Toutes les couleurs sauf rouge			DEL rouge		
		12V CC	24V CC	48V CC	12V CC	24V CC	48V CC
	Feu permanent	390	220	110	360	195	100
	Feu clignotant 1Hz	280	155	80	260	135	70
	Feu clignotant 2Hz	280	155	80	260	135	70
	Feu flash 0,1Hz	105	55	30	100	45	25
	Feu flash 0,5Hz	230	120	60	215	100	55
	Feu flash 0,75Hz	270	140	75	265	120	65
	Feu flash 1Hz	320	165	85	305	165	60
	Feu flash 2Hz	450	230	120	430	200	90
Durée de fonctionnement	100%						
Durée de service	> 50 000h						
Caractéristiques mécaniques							
Indice de protection	IP 66/67 (EN 60529) Position de montage au choix						
Résistance aux chocs	IK08 (EN50102)						
Type de protection	II						
Entrée de câble	latéral 2x M20/M32 en bas 2x M20						
Bornes de raccord	Étrier à ressort 0,08-2,5mm ²						
Poids	0,5 kg						
Matériel du boîtier	PC (Polycarbonate) gris						
Matériel de la calotte	PC (Polycarbonate)						
Caractéristiques climatiques							
Température de service	- 40 °C + 55 °C						
Température de stockage	- 40 °C + 70 °C						
Humidité relative	90%						
Caractéristiques optiques							
Intensité *	max 75 cd (Blondel + Rey)						
Agents lumineux	4x LED haute performance						



* L'intensité dépend de la couleur de la calotte et du mode d'opération.

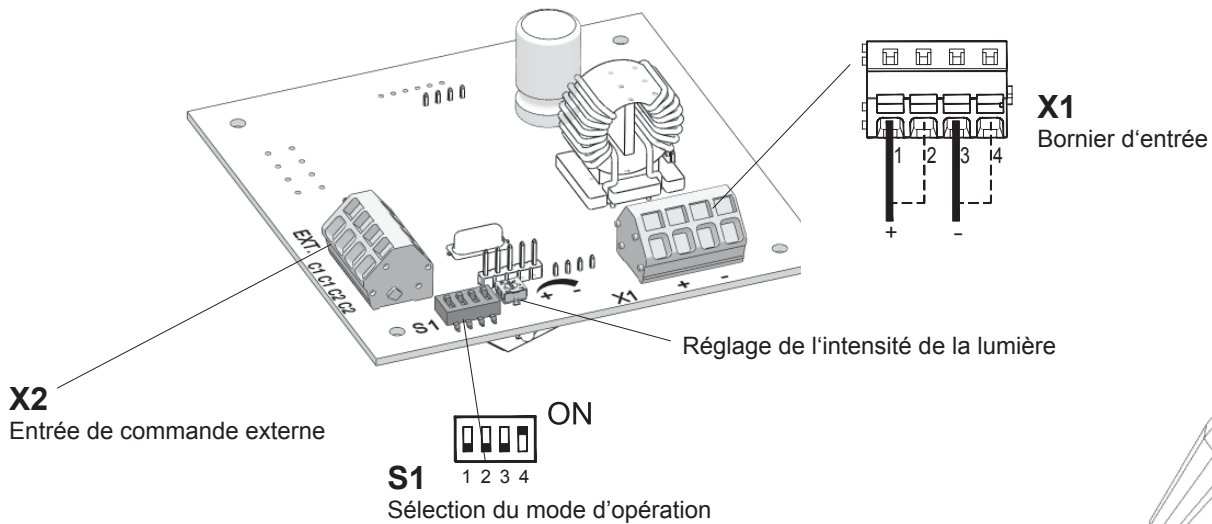
4. Mise en route

Avant toute mise en service, il y a lieu de tenir compte des indications portées sur la plaque signalétique et sur cette notice. Leur non-respect peut entraîner la destruction du feu multifonction et des risques pour la sécurité.

Le feu est prévu pour être raccordé à des câbles d'alimentation fixes. Les passe-câbles à vis conviennent pour des câbles et lignes posés fixes.

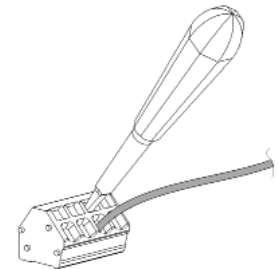
Après le câblage et la fixation, l'appareil est prêt à fonctionner. Réaliser un test pour s'assurer du bon fonctionnement.

Attention: Pour prévenir des lésions des yeux, éviter de fixer longtemps des yeux le feu allumée.



Protection de la polarité !

Aucune fonction dans l'inversion de polarité.

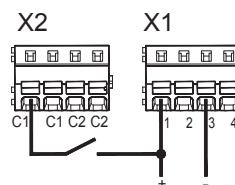


Branchement du câble

S1			Mode d'opération		Commutation via C1 sur mode d'opération N°. ...	Commutation via C2 sur mode d'opération N°. ...	Commutation via C1 + C2 sur mode d'opération N°. ...
1	2	3					
OFF	OFF	OFF	1	Activation externe être en veille	3	2	4
OFF	OFF	ON	2	Feu flash 1 Hz	4	--	4
OFF	ON	OFF	3	Feu permanent	--	4	4
OFF	ON	ON	4	Feu clignotant 1 Hz	--	--	--
ON	OFF	OFF	5	Feu flash 2 Hz	7	6	8
ON	OFF	ON	6	Feu clignotant 2 Hz	8	--	8
ON	ON	OFF	7	Feu flash 0,1 Hz	--	8	8
ON	ON	ON	8	Feu flash 0,5 Hz	--	--	--

Activation externe: Position S1.4 = ON

Exemple pour activation via C1



5. Maintenance, Service, Pièces détachées

Les feux multifonction ne nécessitent pas de maintenance.

Le boîtier en polycarbonate peut être nettoyée à l'eau et au détergent.

Les réparations doivent en principe être effectuées chez le fabricant. Les pièces détachées (n'utilisez que des pièces d'origine) peuvent être remplacées, l'opération étant faite par une personne qualifiée.

(RUS) Руководство по монтажу и эксплуатации многофункциональных огней Quadro-LED HI версия, работающая от постоянного тока

1. Описание и область применения

Многофункциональные огни Quadro-LED HI предназначены для оптической сигнализации об опасностях и различных состояниях устройств и механизмов. Для подачи сигналов используются светодиоды с высокой световой эффективностью и надёжной механической конструкцией.

Огни предназначены для использования как в помещениях, так и открытом пространстве. Устройства отличаются стойкостью к агрессивным условиям окружения, воздействию ливневых дождей и росы. Допускается выпадение росы внутри устройства.

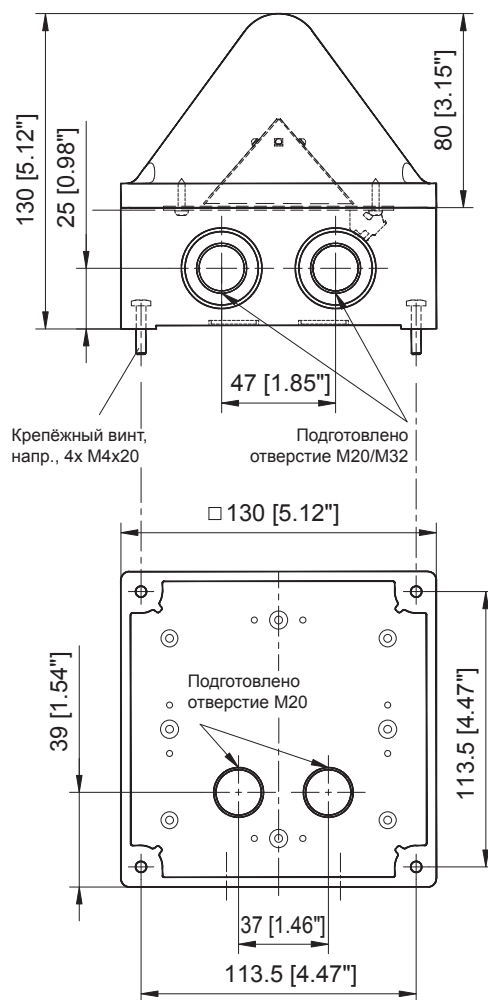
2. Монтаж

Отпустить четыре винта с крестообразным шлицем и поднять колпак. В результате будут доступны крепёжные отверстия в корпусе. Монтаж осуществляется с использованием крепёжных отверстий или прилагаемых держателей.

Как правило, огни крепятся с помощью винтов или подобных элементов.

3. Технические данные

Характеристики электрической системы								
Номинальное напряжение	12 V / 24 V / 48 V +/- 10 %							
Область действия	11 V .. 60 V							
Диапазон напряжений	11 V .. 60 V пост.тока							
Среднеквадратичное значение потребления тока RMS [mA]		все цвета кроме красного			красный светодиод			
		12В	24В	48В	12В	24В	48В	
	Постоянный сигнал	пост.тока						
		390	220	110	360	195	100	
		Мигание, 1 Гц	280	155	80	260	135	70
		Мигание, 2 Гц	280	155	80	260	135	70
		Проблеск, 0,1 Гц	105	55	30	100	45	25
		Проблеск, 0,5 Гц	230	120	60	215	100	55
		Проблеск, 0,75 Гц	270	140	75	265	120	65
Проблеск, 1 Гц	320	165	85	305	165	60		
Проблеск, 2 Гц	450	230	120	430	200	90		
Рабочий цикл	100%							
Срок службы	> 50 000h							
Характеристики механической системы								
Тип защиты	IP 66/67 (EN 60529) монтаж в произвольном положении							
Ударная прочность	IK08 (EN50102)							
Класс защиты	II							
Кабельный ввод	2 боковых ввода M20/M32 2 нижних ввода M20							
Соединения	Скоба с пружинной оттяжкой 0,08-2,5mm ²							
Вес	0,5 кг							
Материал корпуса	PC (Поликарбонат) Светло-серый							
Материал линзы	PC (Поликарбонат)							
Характеристики окружающей среды								
Рабочая температура	- 40 °C + 55 °C							
Температура хранения	- 40 °C + 70 °C							
Макс. Отн. Влажность воздуха	90%							
Оптические характеристики								
Сила света *	макс. 75 кд (по формуле Blondеля и Рея)							
Освет. средство	4 высокоэффективных светодиода							



* В зависимости от цвета колпака и режима работы, сила света может быть меньше.

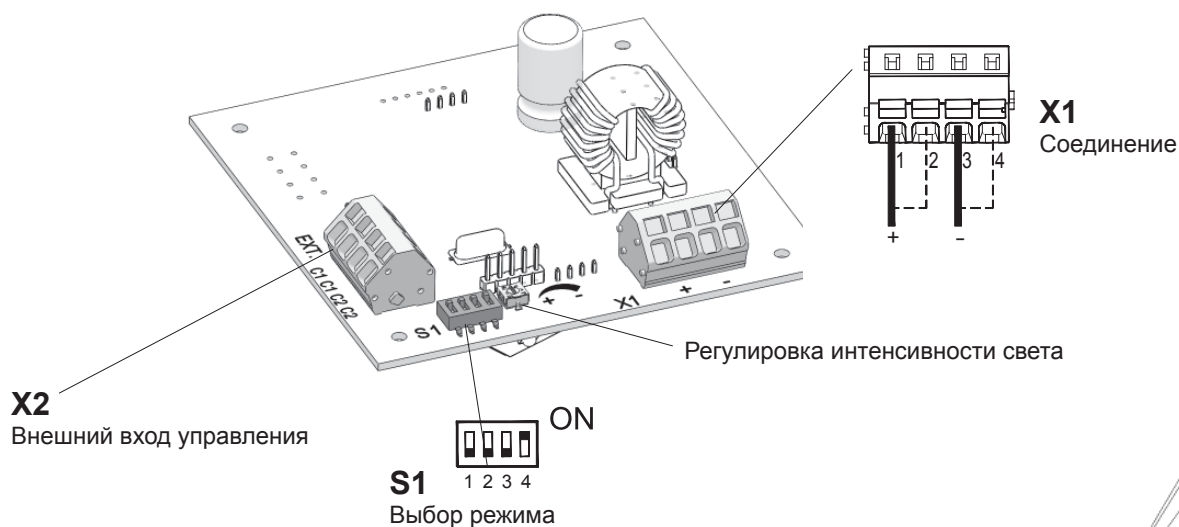
4. Ввод в эксплуатацию

Перед вводом в эксплуатацию требуется учесть данные, указанные на паспортной табличке и в этом руководстве. Несоблюдение указаний может привести к повреждению многофункционального огня и возникновению опасности.

Огонь предназначен для подключения к постоянной линии электропитания. Резьбовые кабельные соединения предназначены для неподвижных уложенных линий и кабеля.

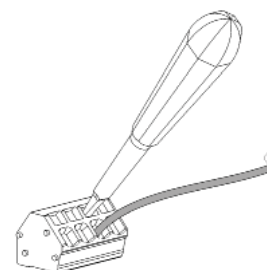
После подключения питания, установки и фиксации колпака огонь готов к эксплуатации. Требуется провести проверку надлежащего функционирования устройства.

Внимание! Чтобы исключить отрицательное влияние на зрение, не рекомендуется долго смотреть на активированную световую сигнализацию.



Защита от неправильной полярности!

При неправильной полярности устройство не работает.

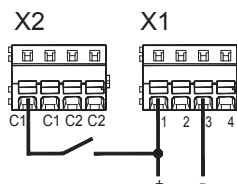


Подключение проводки

S1			№ режима		C1: включение режима № ...	C2: включение режима № ...	C1+C2: включение режима № ...
1	2	3					
OFF	OFF	OFF	1	Ожидание внешнего управления	3	2	4
OFF	OFF	ON	2	Проблеск, 1 Гц	4	--	4
OFF	ON	OFF	3	Постоянный сигнал	--	4	4
OFF	ON	ON	4	Мигание, 1 Гц	--	--	--
ON	OFF	OFF	5	Проблеск, 2 Гц	7	6	8
ON	OFF	ON	6	Мигание, 2 Гц	8	--	8
ON	ON	OFF	7	Проблеск, 0,1 Гц	--	8	8
ON	ON	ON	8	Проблеск, 0,5 Гц	--	--	--

При внешнем управлении переключатель S1.4 всегда в положении «вкл.»

Пример управления через C1:



5. Техническое обслуживание и запасные части

Многофункциональные огни не требуют технического обслуживания.

Корпус из поликарбоната можно очищать только с использованием воды и моющего средства. Ремонт производится только на предприятии изготовителя.

Замена компонентов осуществляется лицами с соответствующей квалификацией.

I Istruzioni per l'installazione e l'utilizzo della luce a LED multifunzione Quadro-LED HI Versione a corrente continua (c.c.)

1. Descrizione e utilizzo

La luce a LED multifunzione Quadro-LED HI è indicata per la segnalazione visiva di condizioni di pericolo o per l'indicazione dello stato operativo di macchinari e impianti. I segnali visivi vengono generati da LED di elevata intensità luminosa, caratterizzati da un design robusto.

La luce a LED è idonea per applicazioni all'interno e al di fuori di edifici. È resistente alle condizioni ambientali aggressive, alla pioggia e alla condensazione. La condensazione interna è ammessa.

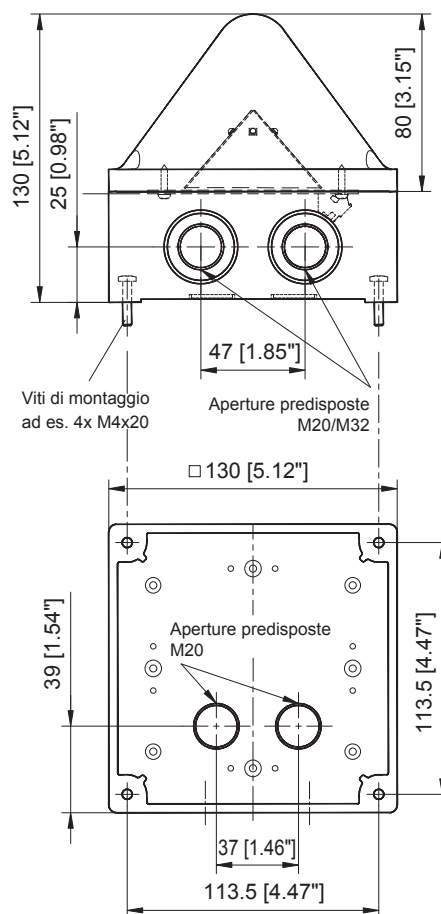
2. Montaggio

Allentare le 4 viti con intaglio a croce della calotta, quindi sollevarla. A questo punto è possibile accedere ai fori di fissaggio dell'alloggiamento. Per il montaggio, utilizzare tali fori di fissaggio o le staffe fornite. La posizione di montaggio è a piacere.

Per l'installazione ottimale della luce a LED sulla superficie di montaggio, utilizzare viti o elementi di fissaggio simili.

3. Dati tecnici

Dati elettrici							
Tensione nominale	12 V CC / 24 V CC / 48 V CC +/- 10 %						
Campo di funzionamento	11 V .. 60 V CC						
Campo di tensione ingressi di controllo	11 V .. 60 V CC						
Assorbimento di corrente in RMS [mA]		tutti i colori tranne il rosso			LED rosso		
		12V CC	24V CC	48V CC	12V CC	24V CC	48V CC
	Luce continua	390	220	110	360	195	100
	Luce intermittente 1 Hz	280	155	80	260	135	70
	Luce intermittente 2Hz	280	155	80	260	135	70
	Luce flash 0,1Hz	105	55	30	100	45	25
	Luce flash 0,5Hz	230	120	60	215	100	55
	Luce flash 0,75Hz	270	140	75	265	120	65
	Luce flash 1Hz	320	165	85	305	165	60
	Luce flash 2Hz	450	230	120	430	200	90
Fattore di servizio	100%						
Durata di esercizio	> 50 000h						
Dati meccanici							
Grado di protezione	IP 66/67 (EN 60529) Montaggio a piacere						
Resistenza agli urti	IK08 (EN50102)						
Classe di protezione	II						
Ingresso cavi	2 ingressi laterali M20/M32 2 ingressi inferiori M20						
Morsetto a molla	Staffa tensione molla 0,08-2,5mm ²						
Peso	0,5 kg						
Materiale alloggiamento	PC (polycarbonato) grigio chiaro						
Materiale calotta	PC (polycarbonato)						
Dati climatici							
Temperatura di esercizio	- 40 °C + 55 °C						
Temperatura stoccaggio	- 40 °C + 70 °C						
Umidità relativa	90%						
Dati luce							
Intensità *	max 75 cd (Blondel + Rey)						
Fonte di luce	4 LED potenti						

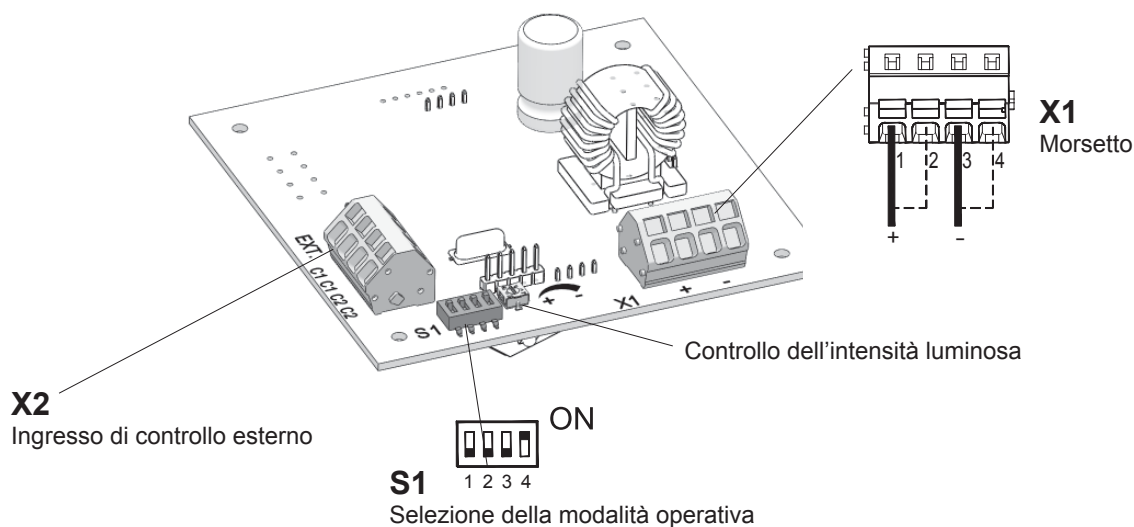


* L'intensità della luce dipende dal colore della lente e dalla modalità operativa.

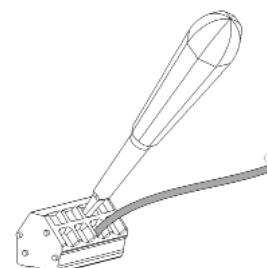
4. Messa in funzione

Prima della messa in funzione è necessario attenersi alle indicazioni riportate sulla targhetta e nel presente manuale. Il mancato rispetto delle suddette indicazioni può comportare la distruzione della luce a LED multifunzione e rischi per la sicurezza. La luce a LED è predisposta per il collegamento ai cavi fissi predisposti. I raccordi pressacavi sono ideati per linee e cavi fissi. Una volta collegata la tensione di esercizio e installata e fissata la calotta, la luce a LED è pronta per l'uso. A questo punto, provare la luce a LED per verificarne l'integrità di funzionamento.

Attenzione: per evitare danni alla vista, evitare di guardare direttamente e costantemente la luce a LED accesa.



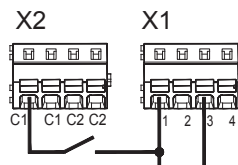
Protezione da inversione di polarità!
Nessun funzionamento in caso di polarità dei collegamenti invertita.



Collegamento del cavo

S1			Modalità di esercizio		Commutazione tramite C1 sulla modalità n°...	Commutazione tramite C2 sulla modalità n°...	Commutazione tramite C1 + C2 sulla modalità n°....
1	2	3					
OFF	OFF	OFF	1	Disponibilità per l'azionamento esterno	3	2	4
OFF	OFF	ON	2	Luce flash 1 Hz	4	--	4
OFF	ON	OFF	3	Luce continua	--	4	4
OFF	ON	ON	4	Luce intermittente 1 Hz	--	--	--
ON	OFF	OFF	5	Luce flash 2 Hz	7	6	8
ON	OFF	ON	6	Luce intermittente 2 Hz	8	--	8
ON	ON	OFF	7	Luce flash 0,1 Hz	--	8	8
ON	ON	ON	8	Luce flash 0,5 Hz	--	--	--

S1.4 sempre su ON per l'azionamento esterno
Esempio attivazione tramite C1



5. Manutenzione, servizio, approvvigionamento ricambi

La luce a LED multifunzione non richiede manutenzione.

L'alloggiamento in policarbonato deve essere lavato esclusivamente con un normale detersivo per stoviglie e acqua. Di principio le riparazioni devono essere eseguite presso l'officina del fabbricante.

La sostituzione dei pezzi originali deve essere eseguita da personale appositamente qualificato.

Pfannenberg

ELECTRO-TECHNOLOGY FOR INDUSTRY



Pfannenberg GmbH

Werner-Witt-Straße 1

D- 21035 Hamburg

Tel.: +49/ (0)40/ 734 12-0

Fax: +49/ (0)40/ 734 12-101

service@pfannenberg.com

<http://www.pfannenberg.com>



02/2018